

Anti-Bovine Osteocalcin, Monoclonal (Clone OC4-30)

Code No. M041

Size : 0.1 mg Mouse Ig

Subclass : IgG2a

* 2 years from date of receipt under proper storage conditions.

Source :

Monoclonal antibody was obtained by fusing the mouse myeloma cell-line P3U1 with spleen cells of BALB/c mouse after immunization with bovine osteocalcin¹⁾. The monoclonal antibody was harvested from ascitic fluid.

Purification :

Antibody was purified by column chromatography, dissolved in 10 mM PBS, pH 7.4, containing 1.0% bovine serum albumin, and then lyophilized. The lyophilized antibody does not contain preservative.

Form : Lyophilized

Reconstitution :

Dissolve the lyophilized antibody in 50 µl of distilled water (final concentration: 2.0 mg/ml). This solution can be used as a stock solution. If dilution is necessary for your application, dilute the stock solution with the following Dilution solution just prior to use. When the entire amount of antibody is to be used over a short time period, it may be dissolved directly in 500 µl or more of the Dilution solution.

Note (1) : Be sure to store the antibody at a minimum concentration of 2.0 mg/ml. A lower antibody concentration may result in decreased stability.

Note (2) : Reconstituted antibody solution should contain 0.1% sodium azide as a preservative when stored at 4°C.

Dilution solution : 10 mM PBS (pH 7.4)
1.0% BSA
(0.1% NaN₃) * 1

* 1 When stored at 4°C, 0.1% sodium azide should be added as a preservative.

Specificity :

Epitope	γ-carboxylated residue at position 17 (does not react with decarboxylated osteocalcin.)
Specificity	react with bovine, human, rat, rabbit, pig, dog, goat, sheep and chicken.

Storage : 4°C

This product does not contain preservative. The stock solution (2.0 mg/ml) should be stored in aliquots at -20°C for 1 year, or should be stored at 4°C for 6 months after adding 0.1% sodium azide. Avoid repeated freeze-thaw cycles. Diluted antibody should not be stored.

Working concentration :

10 µg/ml (For immunohistochemical staining)

Application :

Detection of Osteocalcin and research of biosynthesis (γ-carboxylation)

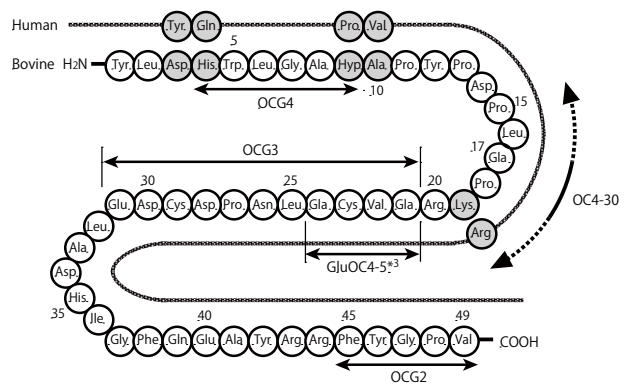
	Paraffin embedded tissue	Frozen tissue section	Western blot analysis		Sandwich ELISA * 2
			reducing condition	non-reducing condition	
OC4-30	○	○	○	○	OCG4

* 2 This product is not suitable for Sandwich ELISA assay because it contains BSA.

References :

- 1) Hauschka P U, Lian J B, and Gallop P M. *Proc Natl Acad Sci USA.* (1975) **72**: 3925.
- 2) Koyama N, Ohara K, Yokota H, Kurome T, Katayama M, Hino F, Kato I, and Akai T. *J Immunol Methods.* (1991) **139**: 17-23.
- 3) Vergnaud P, et al. *J Clin Endocrinol Metab.* (1997) **82**: 719-724.

Osteocalcin epitopes :



* 3 GluOC4-5 specifically recognizes human osteocalcin with glutamic acid residues (decarboxylated) at positions 21 and 24.

Note

This product is for research use only. It is not intended for use in therapeutic or diagnostic procedures for humans or animals. Also, do not use this product as food, cosmetic, or household item, etc. Takara products may not be resold or transferred, modified for resale or transfer, or used to manufacture commercial products without written approval from Takara Bio Inc. If you require licenses for other use, please contact us by phone at +81 77 565 6973 or from our website at www.takara-bio.com. Your use of this product is also subject to compliance with any applicable licensing requirements described on the product web page. It is your responsibility to review, understand and adhere to any restrictions imposed by such statements. All trademarks are the property of their respective owners. Certain trademarks may not be registered in all jurisdictions.

Anti-Bovine Osteocalcin, Monoclonal (Clone OC4-30)

Code No. M041

Size: 0.1 mg Mouse Ig

Subclass: IgG2a

※ 適切に保存し、受取り後2年を目途にご使用ください。

●由来

ウシ骨由来オステオカルシン¹⁾感作 BALB/c マウス脾臓細胞とマウス骨髄腫細胞 P3U1 を融合して得たハイブリドーマを、BALB/c マウスの腹腔内で増殖させて得られた腹水。

●製法

カラムクロマトグラフィーによりイムノグロブリン (IgG) として精製後、1.0%ウシ血清アルブミンを含む 10 mM PBS (pH7.4) に溶解して凍結乾燥。防腐剤を含みません。

●形状 凍結乾燥品

●抗体の還元

50 μ l の純水で溶解する (2.0 mg/ml となる)。

これをストック溶液とし、使用時に希釈が必要な場合は下記の希釈液を用いる。全量を使い切る場合は、500 μ l 以上の希釈液で直接溶解することもできる。

(注 1) 抗体濃度が低いと保存安定性が下がる可能性があるため、保存は必ず上記のストック溶液 (2.0 mg/ml) で行ってください。

(注 2) 還元した抗体溶液を 4°C で保存する場合は、防腐剤として 0.1% アジ化ナトリウムを添加してください。

●希釈液

10 mM PBS (pH7.4)
1.0% ウシ血清アルブミン
(0.1% アジ化ナトリウム)*1

*1: 4°C で保存する場合は防腐剤として加えてください。

●特異性

エピトープ	17 位の γ -カルボキシ化オステオカルシン (脱炭酸オステオカルシンには反応しない)
特異性	ウシ、ヒト、ラット、ウサギ、ブタ、イヌ、ヤギ、ヒツジ、トリ由来のオステオカルシンと反応する。

●保存 4°C

本製品は防腐剤を含んでいません。還元後のストック溶液 (2.0 mg/ml) は必要に応じて分注し -20°C 保存で 1 年、もしくは防腐剤 (0.1% アジ化ナトリウム等) を加えて 4°C 保存で 6 ヶ月を目途にご使用ください。凍結融解の繰り返しは避けてください。また、希釈後の保存はなるべく避けてください。

●使用抗体濃度 10 μ g/ml (免疫組織染色)

●用途 オステオカルシンの検出や生合成 (γ -カルボキシ化) の研究

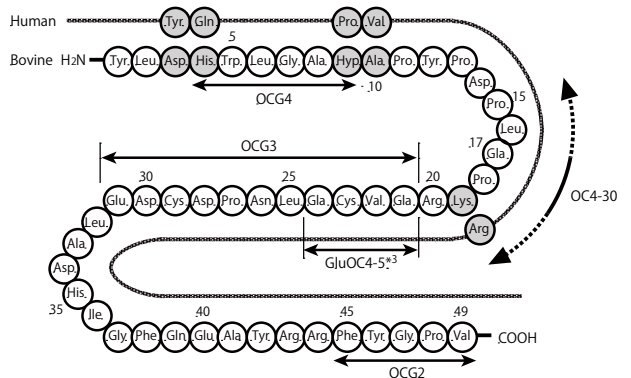
	パラフィン包埋切片	凍結切片	ウェスタンブロット		サンドイッチ ELISA *2
			還元	非還元・非加熱	
OC4-30	良好	○	○	○	OCG4

*2: 本製品はウシ血清アルブミンを含んでいるため使用できません。

●参考文献

- 1) Hauschka P U, Lian J B, and Gallop P M. *Proc Natl Acad Sci USA*. (1975) **72**: 3925.
- 2) 保木志朗 *THE BONE* (1989) **3**: 59-70.
- 3) Koyama N, Ohara K, Yokota H, Kurome T, Katayama M, Hino F, Kato I, and Akai T. *J Immunol Methods*. (1991) **139**: 17-23.
- 4) Vergnaud P, et al. *J Clin Endocrinol Metab*. (1997) **82**: 719-724.
- 5) 廣田佳子 他 ホルモンと臨床 (1998) **46**: 71-75.
- 6) 三浦雅一 *THE BONE* (1998) **12**: 47-51.

●Osteocalcin epitopes



*3: GluOC4-5: ヒトオステオカルシンの 21 位および 24 位がグルタミン酸 (脱カルボキシ化状態) である場合のみ反応する。

●注意

本製品は研究用として販売しております。ヒト、動物への医療、臨床診断用には使用しないようご注意ください。また、食品、化粧品、家庭用品等として使用しないでください。タカラバイオの承認を得ずに製品の再販・譲渡、再販・譲渡のための改変、商用製品の製造に使用することは禁止されています。ライセンスに関する情報は弊社ウェブカタログをご覧ください。本データシートに記載されている会社名および商品名などは、各社の商号、または登録済みもしくは未登録の商標であり、これらは各所有者に帰属します。